

Innovation & Quality

6" Gimbal Round Panel Instructions

5Way CCT Adjustable

Instructions Panneau DEL Mince

VO-GRP6W13-120-D-5WY/WH

IMPORTANT SAFETY INSTRUCTIONS

SAVE THESE INSTRUCTIONS

Instructions pertaining to a risk of fire, electric shock or injury to persons.

-WARNING-

Recessed downlight installation requires knowledge of luminaire electrical systems. Installation should be done by a certified electrician. To prevent wiring damage or abrasion, do not expose wiring to edges of sheet metal or other sharp objects. Suitable for damp Location Energy Star rated, IC-rated for direct contact with insulation, airtight rated and ETL certified listed compliant.

INSTRUCTIONS IMPORTANTES DE SÉCURITÉ

GARDER CES INSTRUCTIONS

Ces instructions se rapportent à un risque d'incendie, de chocs électriques ou de blessures corporelles.

-ATTENTION-

L'installation du plafonnier encastré doit être effectuée conformément aux codes électriques locaux. L'installation doit être fait par un électricien certifié. Pour éviter d'endommager le câblage, ne pas exposer à tout objet tranchant. Convient aux endroits mouillés Certifié Energy Star, Certifié IC (installation dans les plafonds isolés), hermétique et ETL.



VO-GRP6W13-120-D-5WY/WH

Lumens per fixture
Nombre de lumen par luminaire

1100LM

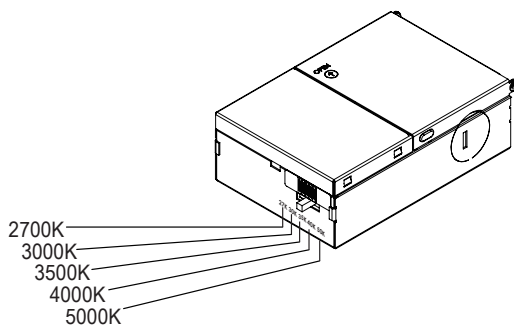
Total consumption
Consommation totale

13W

Light color
Couleur de la lumière
2700K-3000K-3500K
4000K-5000K

1 Choosing a color temperature before installing

- Use the slide switch to choose a color temperature before installing. 2700K (27K), 3000K (30K), 3500K (35K), 4000K (40K), 5000K (50K).



5-way color changing:

You can lock in one color temperature, change among multiple color temperatures, dim from 10%-100%.

2 Connecting the lamp body with the driver

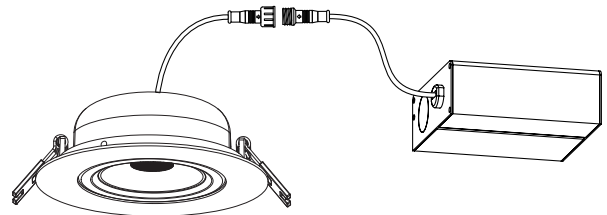


Quick connect Connexions rapides



Integrated driver is dimmable with most regular dimmers (Low voltage electronic dimmer suggested) Refer to **Votatec** website for dimmer compatibility list.

Le transformateur intégré est graduable avec la plupart des gradateurs (Gradateur électronique bas voltage recommandé) Voir le site web **Votatec** pour la liste de gradateurs compatibles.



Compatible fixtures (sold separately):
Luminaires compatibles (vendus séparément) :

VO-GRP6W13-120-D-5WY/WH

- 6" Gimbal Round Panel

- 5Way CCT Adjustable

- Panneau lumineux rond encastré DEL de 6po.

Warranty:

Garantie :

Votatec® offers a warranty of 5 years from the date of purchase that covers repair or replacement of defective parts of the housing, optics, and electronics.

Votatec® offre une garantie de 5 ans à partir de la date de l'achat qui couvre la réparation ou le remplacement des pièces du boîtier, des pièces optiques et électroniques défectueuses.

Innovation & Quality

6" Gimbal Round Panel Instructions

5Way CCT Adjustable

Instructions Panneau DEL Mince

VO-GRP6W13-120-D-5WY/WH

instructions before installation / Instructions avant installation

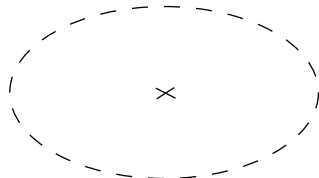


Installation instructions / Instructions d'installation

1

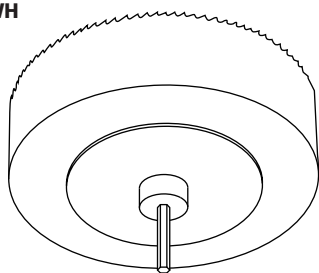
Drill hole in ceiling and prepare supply wires. Install and unshield the line feed wire 12" (30 cm) and strip wires 5/8" (1.6 cm). Bring supply power to junction box through knockout.

Perçer le trou dans le plafond et préparez les fils d'alimentation. Installer et dénuder le fil du secteur de 12 po. (30 cm) et dénuder les fils de 5/8 po. (1,6 cm). Apporter l'alimentation électrique jusque dans la boîte de connexion.



VO-GRP6W13-120-D-5WY/WH

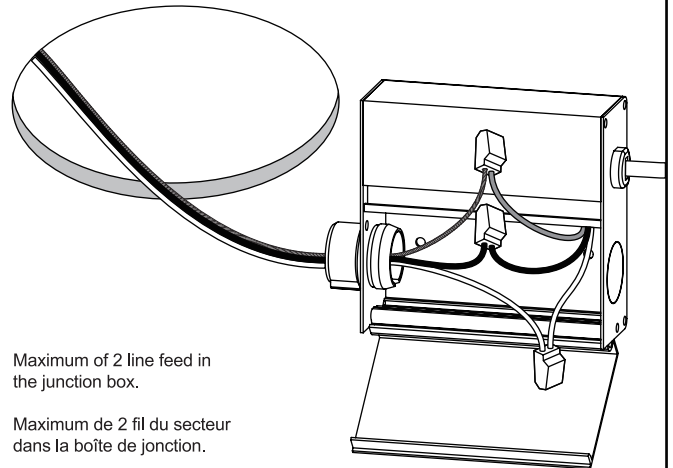
MIN: $\phi 6-3/5"$ ($\phi 16.7\text{cm}$)
 MAN: $\phi 6-4/5"$ ($\phi 17.3\text{cm}$)



2

Open the lid of the junction box. Use the wirenuts to match the white wire from the line feed with the white wire of the junction box, to match the black wire from the line feed with the black wire of the junction box and to match the copper wire from the line feed and with the green wire of the junction box.

Ouvrir le couvercle sur la boîte de connexion. Utiliser les marettes pour jumeler le fil blanc du secteur avec le fil blanc de la boîte de jonction, pour jumeler le fil noir du secteur avec le fil noir de la boîte de jonction et pour jumeler le fil de cuivre du secteur avec le fil vert de la boîte de jonction.



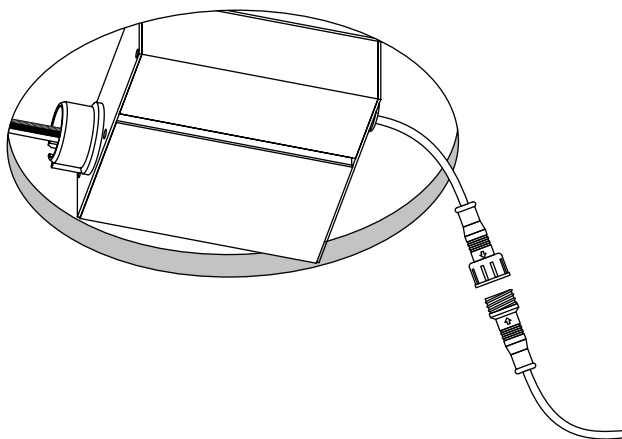
Maximum of 2 line feed in the junction box.

Maximum de 2 fil du secteur dans la boîte de jonction.

3

Route junction box through cut-out and connect recessed LED panel to junction box with the quick connector.

Rentrer le boîtier dans le plafond et connecter le panneau encastré DEL à la boîte de jonction à l'aide du connecteur.



4

Compress the springs and push the fixture in the opening. It is easier to do one spring at a time.

Comprimer les ressorts et pousser l'appareil dans le trou. Il est préférable d'y aller un ressort à la fois.

